

BEDIENUNGSANLEITUNG BASICDIM WIRELESS BLUETOOTH MODUL

HINWEISE:

1. Schalten Sie die Spannungsversorgung vor der Installation aus.
2. Die Installation setzt Fachkenntnisse voraus und muss von einer qualifizierten Fachkraft, wie einem Elektriker oder einer ähnlich qualifizierten Person, durchgeführt werden.
3. Die Antenne des Bluetooth Moduls darf nicht vollständig mit Metall bedeckt werden (z.B. Aufbaurahmen an einer Stahlbeton-Decke), sodass die Reichweite und die Funktionalität nicht eingeschränkt werden. Die Antenne befindet sich an der Ecke des Gehäuses, an der Unterseite der Leiterplatte, direkt über dem Boden des Geräts.
4. Die gleichzeitige Verwendung mehrerer Smartdevices (Smartphone, Tablet-PC, etc.) kann zu Datenkollisionen führen.
5. **Technologie:** Bluetooth 4.0 / BLE
6. **Kompatibilität:** mit allen Casambi Ready Geräten
7. Unbegrenzte Anzahl an Netzwerken, Szenen und Gruppen
8. Max. Anzahl an Geräten pro Netzwerk: 127 (Classic Netzwerk) / 250 (Evolution Netzwerk)

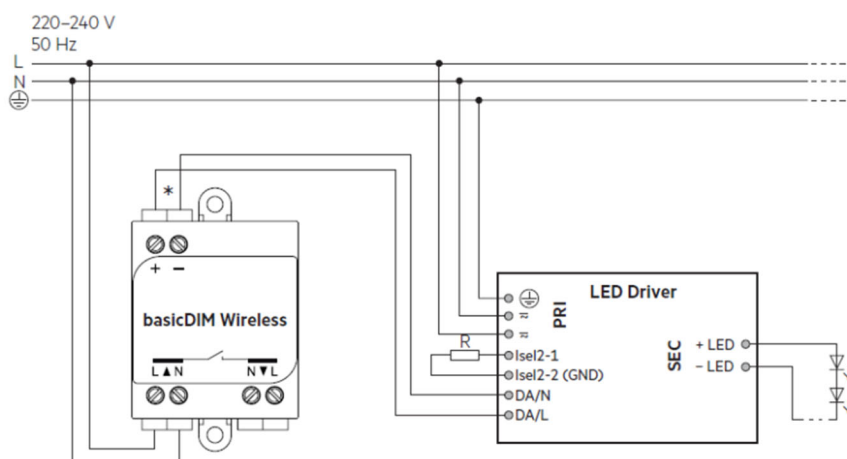
Eine **ausführlichere Anleitung** finden Sie unter

https://www.tridonic.com/com/de/download/technical/Dokumentation_Tridonic_4remote_BT_DE.pdf

bzw. <https://www.tridonic.com/com/de/products/basicdim-wireless-modul.asp#tab4>

VERDRAHTUNG DALI:

LED-Konverter und das basicDIM Wireless Modul werden mit einer 2-Draht-Bus-Leitung verbunden. Die Netzleitungen werden an das basicDIM Wireless Modul angeschlossen.



APP NUTZUNG:

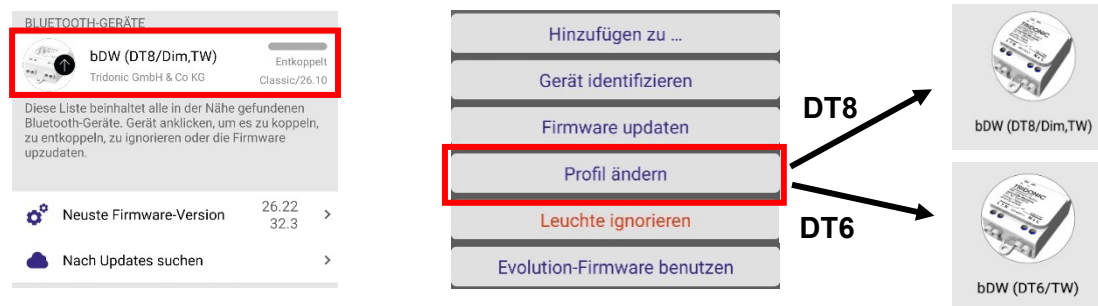
Download: App „4remote BT“ von Tridonic; gratis im [Playstore](#) oder [App Store](#) erhältlich

Hinweis: Aktivierung von Bluetooth und Standort ist erforderlich

Schalten Sie Ihre basicDIM Wireless-fähigen Leuchten ein und öffnen Sie die App. Wählen Sie die Option „**Meine Netzwerke**“ aus, um ein neues Netzwerk einzurichten oder zu den bereits erstellten Netzwerken zu gelangen.



Falls der Konverter nicht richtig erkannt wird, muss das **Profil** treiberabhängig angepasst werden:



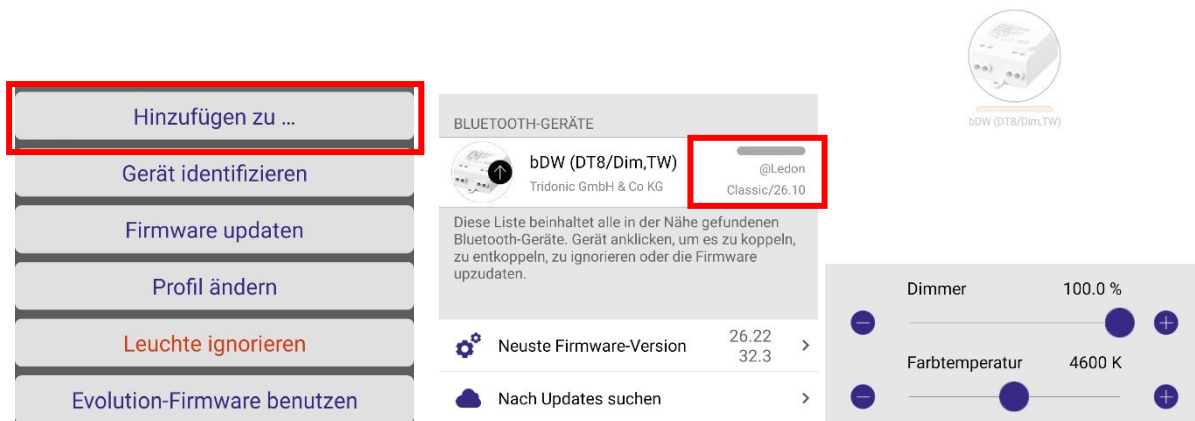
KONVERTER

29001318
29001352

PROFIL

bDW(DT8/Dim,TW)
bDW(DT6/TW)

Das Gerät muss dann nur noch in das erstellte **Netzwerk hinzugefügt** werden. Das Smartdevice ist nun mit der Leuchte verbunden und die Leuchten können beliebig gesteuert werden.



Folgende Registerkarten sind in der 4remote BT-App verfügbar:

- **Leuchten:** Alle ans Netzwerk gekoppelten Leuchten können gruppiert und gesteuert werden.
- **Galerie:** Alle ans Netzwerk gekoppelten Leuchten können über Steuerpunkte, die in einem aufgenommenen Bild platziert werden, gesteuert werden.
- **Szenen:** Statische oder zeitbedingte Szenen sowie Animationen können erstellt und manuell aufgerufen werden.
- **Mehr:** Hier können Timer erstellt, ans Netzwerk gekoppelte Taster und Sensoren konfiguriert, Einstellungen von Netzwerk und App vorgenommen und Geräte vom Netzwerk entkoppelt bzw. ans Netzwerk gekoppelt werden.